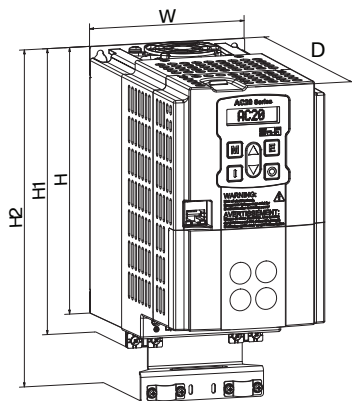


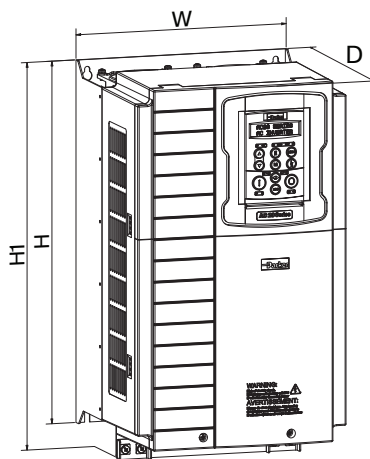
Abmessungen [mm]

Baugröße	Höhe (H)	Höhe (H1)	Höhe (H2)	Breite (W)	Tiefe (D)	Gewicht [kg]
2	180	193	227,5	108,4	185	2
3	237,5	248	281,9	141,6	184	3,3
4	265	283	321,4	161	196	4,4
5	340	358	401,4	210	220,2	8
6	435	465	k. A.	262	240,5	14
7	630	623,5	k. A.	355	265	42
8	765	755	k. A.	406	300	56,5
9	765	778	k. A.	510	326	87
10	910	925	k. A.	550	341,5	123

Frame 2-5



Frame 6



Frame 7-10

