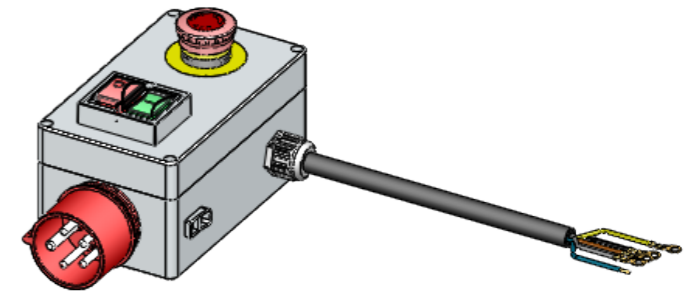
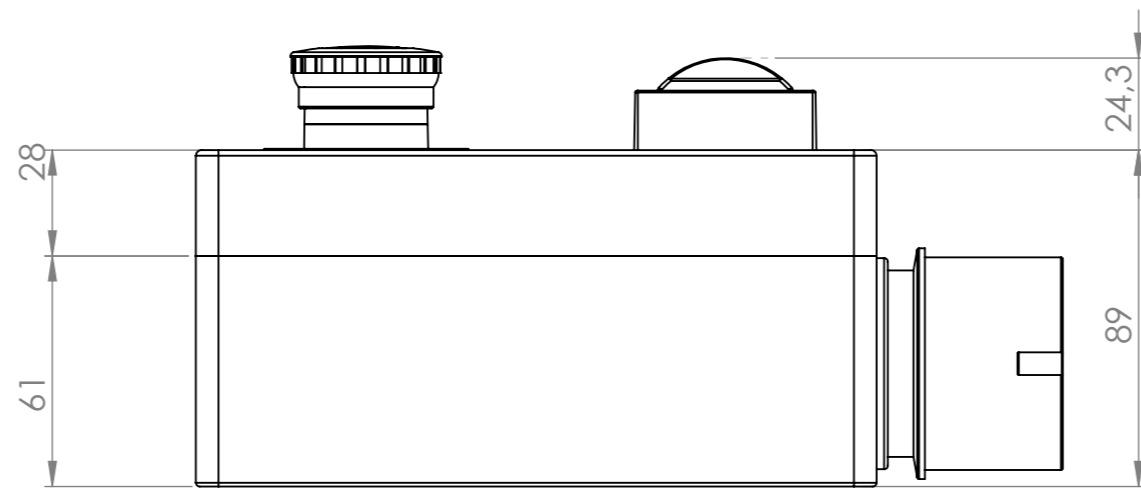
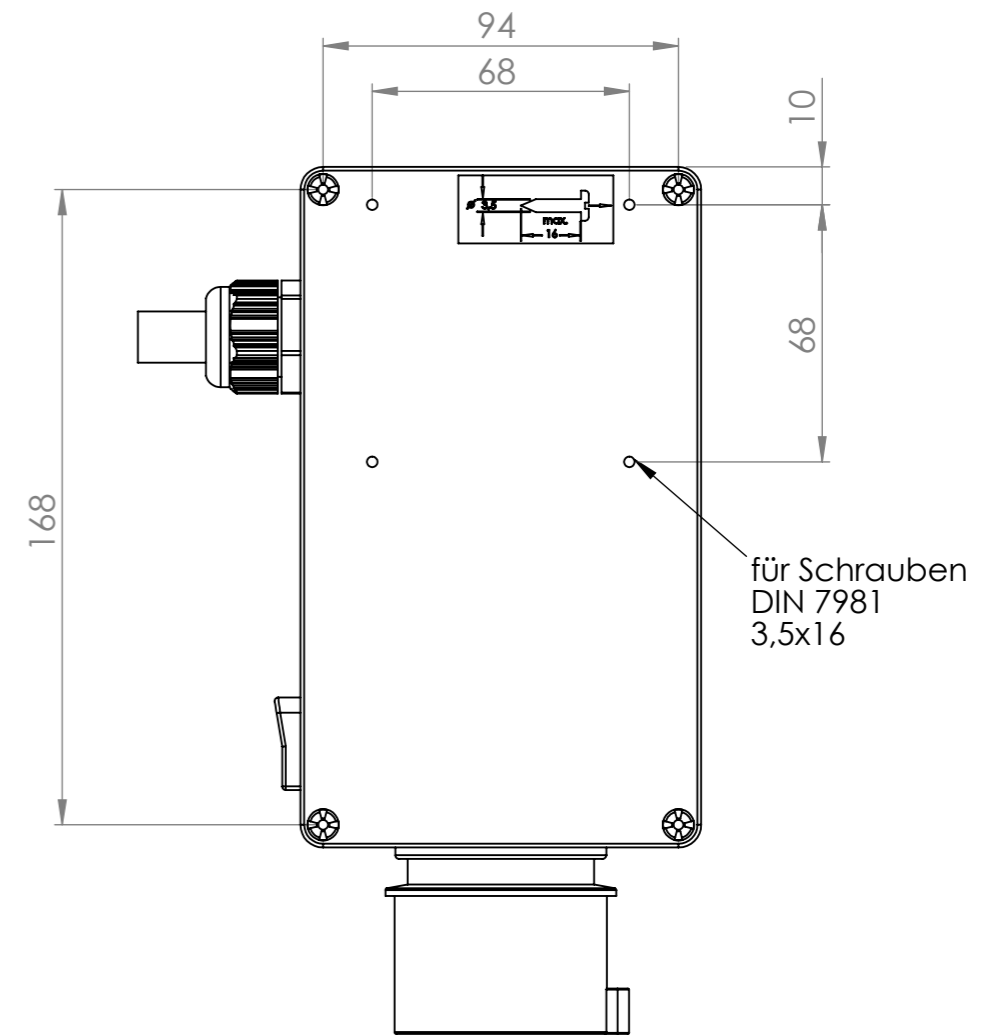
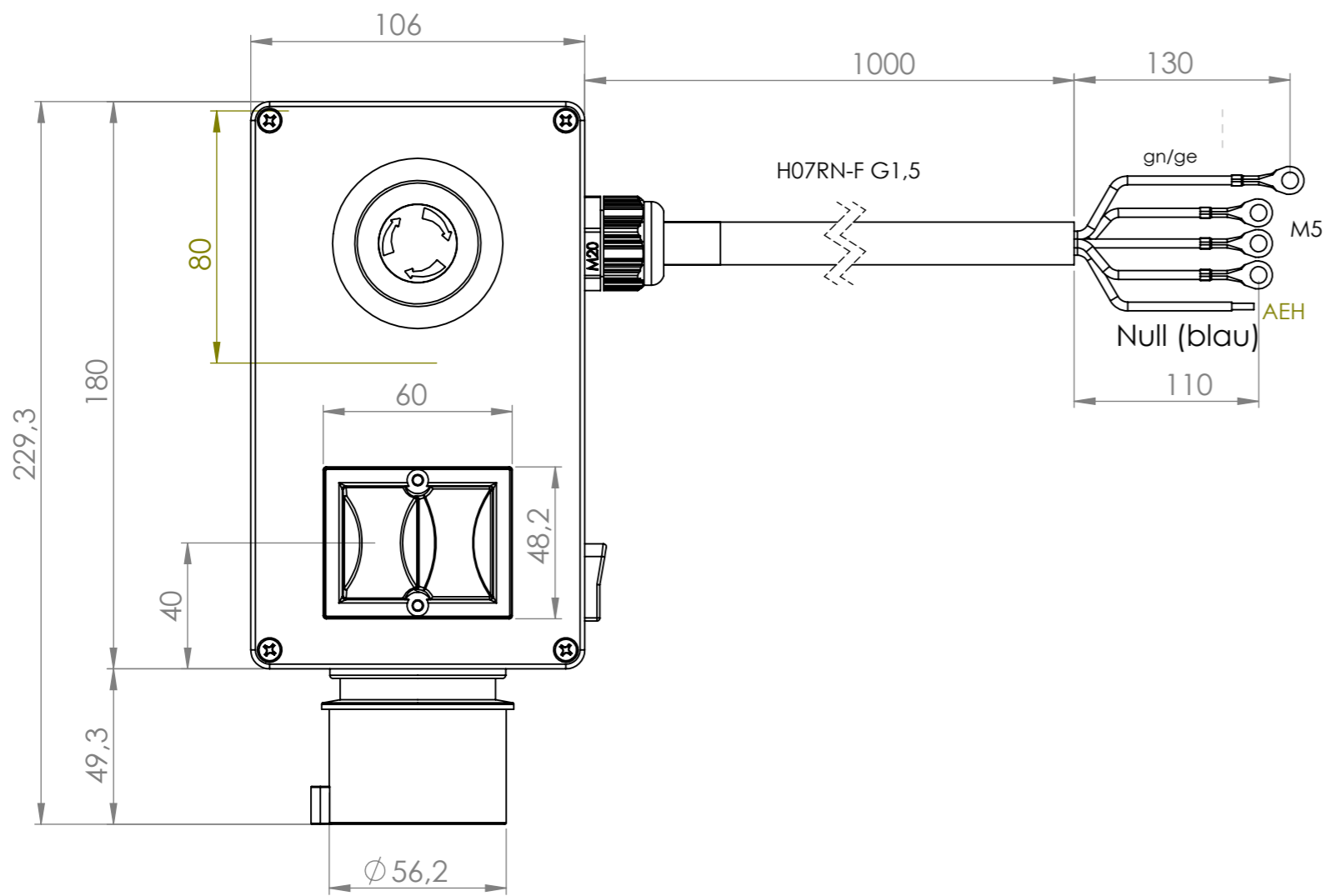


"A"



Ansicht "A"



				Tag	Name	Bezeichnung
				Bearb. 27.3.2020	Kritzer	
				Gepr.		
Ind. Änderung	Tag	Name			ZgNr.	G:\SW\Ma\Ku\Intern\00990322