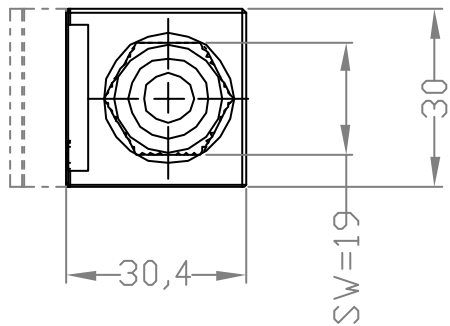
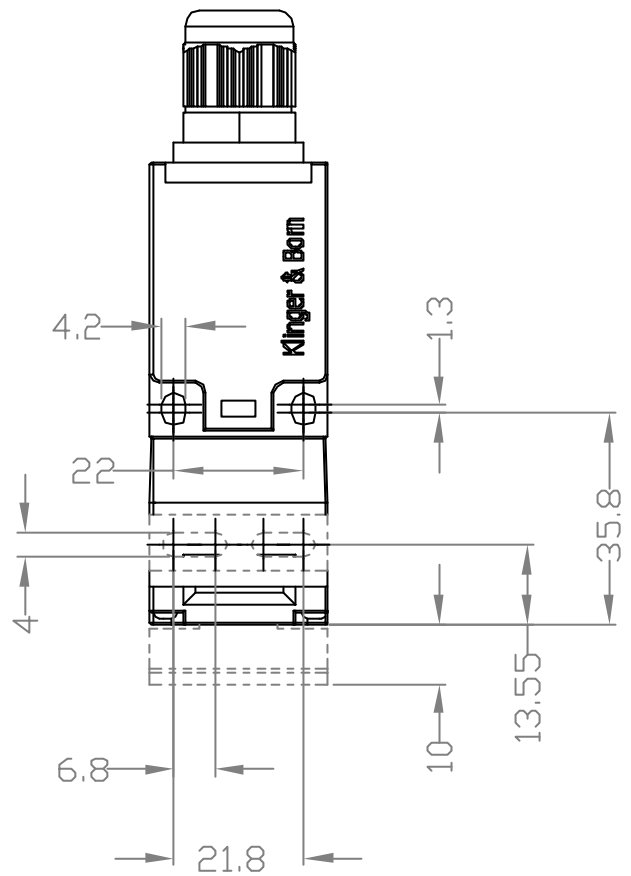
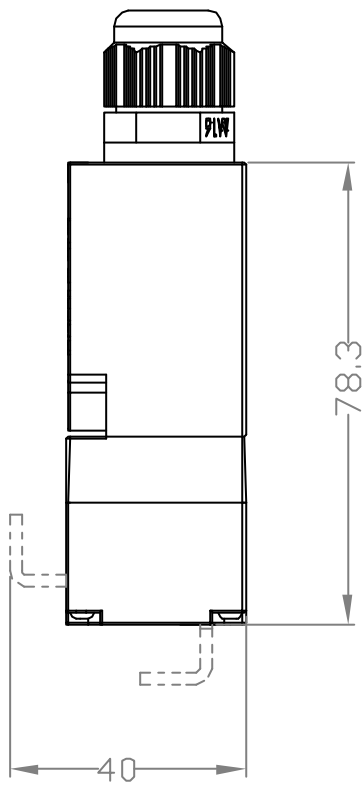


Betätiger
lose
beigelegt.



				Tag	Name	Bezeichnung
			Bearb.	10.01.2007	Krämer	Sicherheits- Positionsschalter
			Gepr.			40722016
			KLINGER & BORN GmbH			ZgNr.
Ind.	Änderung	Tag	Name	G:\CAD\Homepage\		