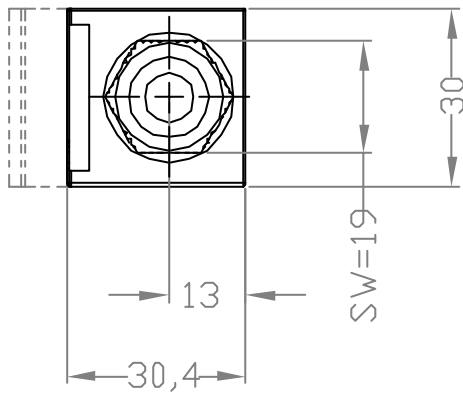
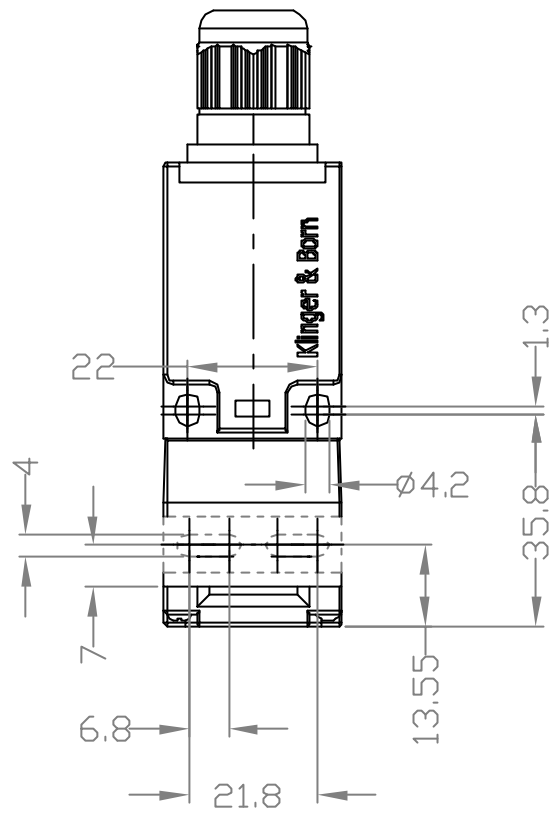


Betätiger
lose
beigelegt.



				Tag	Name	Bezeichnung
				Bearb. 11.01.2007	Krämer	Sicherheits- Positionsschalter
				Gepr.		40722018
				KLINGER & BORN GmbH		ZgNr. G:\CAD\Homepage\
Ind.	Änderung	Tag	Name			