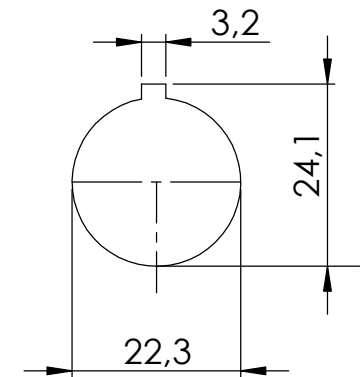


Daten Lasttrennschalterreihe LO
On Load Switches Data LO-Series

			LO16	LO25	LO32	LO40	LO63
Thermischer Nennstrom / <small>the open / open</small>	A		20	25	32	40	63
Thermal rated current / <small>the gekapselt / encapsulated</small>	A		20	25	32	40	63
Anschlußquerschnitt / <small>ein- bzw. mehrdrähtig / single and multi-wire</small>	mm²		25	25	25	25	25
Connection cross / <small>feindrähtig mit Hülse / flexible cable with ferule</small>	mm²		16	16	16	16	16
Hauptschaltereigenschaft / <small>Trennbedingungen</small>							
Main switch attribute / <small>nach VDE/IEC erfüllt bis</small> / <small>isolation conditions as per VDE/ICE to</small>	V		690	690	690	690	690
Motorleistung / Motor capacity / <small>3x 220V - 240V</small>	kW		2,5	4,0	5,5	7,5	11,0
AC3 / <small>3x 380V - 400V</small>	kW		5,5	7,5	9,5	11,0	18,5
AC3 / <small>3x 660V - 690V</small>	kW		5,5	7,5	9,5	11,0	15,0
Motorleistung / Motor capacity / <small>3x 220V - 240V</small>	kW		3,0	5,0	6,0	7,5	11,0
AC23 / <small>3x 380V - 400V</small>	kW		7,5	9,5	11,5	20,0	22,0
AC23 / <small>3x 660V - 690V</small>	kW		5,5	9,5	11,5	15,0	18,5
Ausschaltvermögen / <small>3x 220V - 240V</small>	A		160	180	220	300	380
Switch off capacity / <small>3x 380V - 400V</small>	A		160	180	220	300	380
Switch off capacity / <small>3x 660V - 690V</small>	A		100	125	135	150	190
Max. Vorsicherung / <small>Max. protection gl-Charakteristik / characteristic</small>	A		25	35	35	50	63
Hilfskontakt / <small>Aux. Contacts AC11 220V - 240V</small>	A		10	10	10	10	10

Bohrbild / Hole pattern



Schaltertype / Switch type:
HLO../3ZM/IP67/Z33