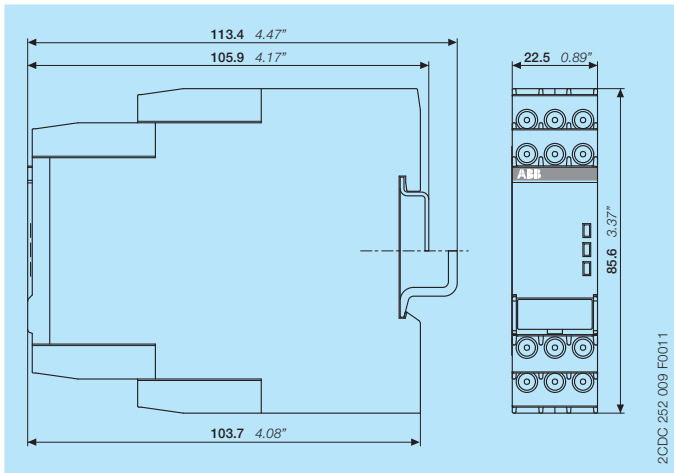


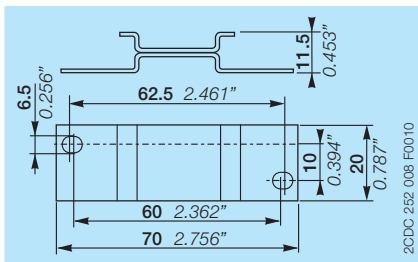
Abmessungen

in mm und Zoll

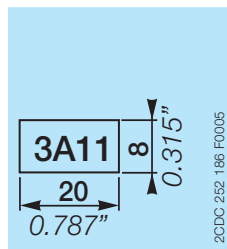


Zubehör

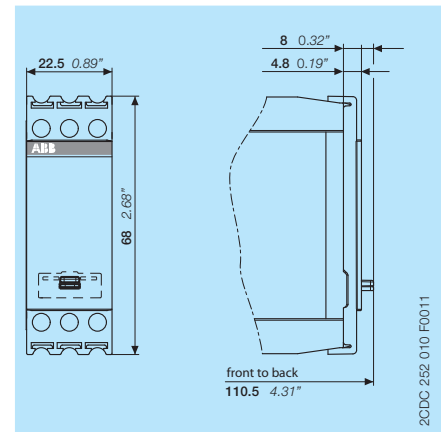
in mm und Zoll



ADP.01 - Adapter für Schraubbefestigung



MAR.01 - Beschriftungsschild für Geräte ohne DIP-Schalter



COV.11 - Plombierbare Klarsichtabdeckung

Weitere Dokumentation

Druckschriften-Titel	Druckschriften-Typ	Druckschriften-Nummer
Hauptkatalog Teil 1 - Schalt- und Steuerungstechnik	Katalog	2CDC 001 008 C01xx
CM-MSS.12, CM-MSS.13, CM-MSS.22, CM-MSS.23	Betriebs- und Montageanleitung	1SVC 730 630 M0000

Sie finden die Dokumentation im Internet unter :

<http://new.abb.com/low-voltage/products/epr/monitors/thermistor-motor-protection-relays>

CAD Systemdateien

Sie finden CAD Dateien für CAD Systeme unter

<http://abb-control-products.partcommunity.com/portal/portal/abb-control-products>

-> Low Voltage Products & Systems -> Control Products -> Electronic Relays and Controls

-> Thermistor Motor Protection Relays.