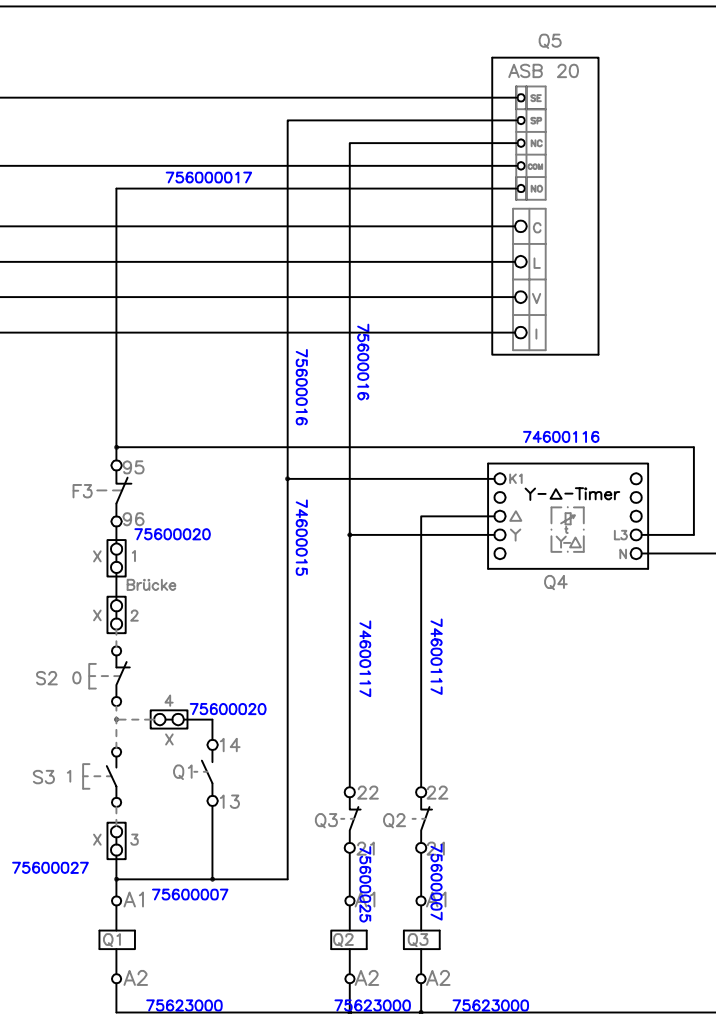


- Komponentenliste:
 S1 ext. Hauptschalter
 S2 ext. Stopp-Taster
 S3 ext. Start-Taster
 Q1 Schütz (Netz) Uc:400V~
 Q2 Schütz (Stern) Uc:400V
 Q3 Schütz (Dreieck) Uc:400V
 Q4 Timer Star-Delta 400V~
 Q5 El. Bremse ASB20 400V
 X1-X2 gebrückt (für ext. Not-Aus)
 X2-X4 Anschluss ext. Start-Stopp
 F1 Steuersicherung F2,0A
 F2 Steuersicherung F2,0A
 F3 Überlastschutz Bereich 6,0-8,5A
 M1 Motor 7,5kW



		Tag	Name	Bezeichnung
Bearb.		12.05.20	Tr	Auto-St-Dr/ASB20/400V
Gepr.				
KLINGER BORN				ZgNr. e_00980574
Ind.	Änderung	Tag	Name	