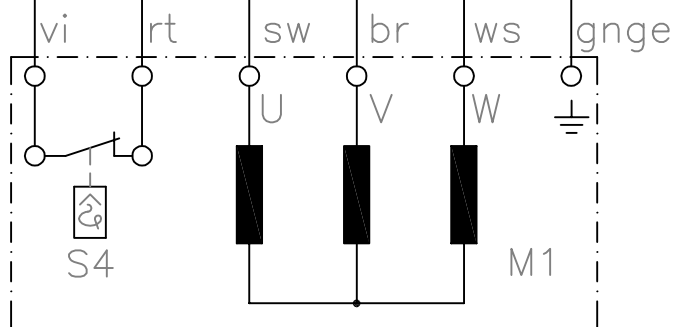


- Komponentenliste:
 F1 Überlastschutz x,xA
 M1 Motor (Stern oder Dreieck)
 Q1 Klibo Uc:230V~
 S1 Nockenschalter L-0-R
 S2 Stopp-Taster
 S3 Start-Taster
 S4 Thermokontakt
 X1-X2 Option ext. Not-Aus



				Tag	Name	Bezeichnung
				Bearb. 07.06.22	Tr	
				Gepr.		
						ZgNr. e_00983023
Ind.	Änderung	Tag	Name			