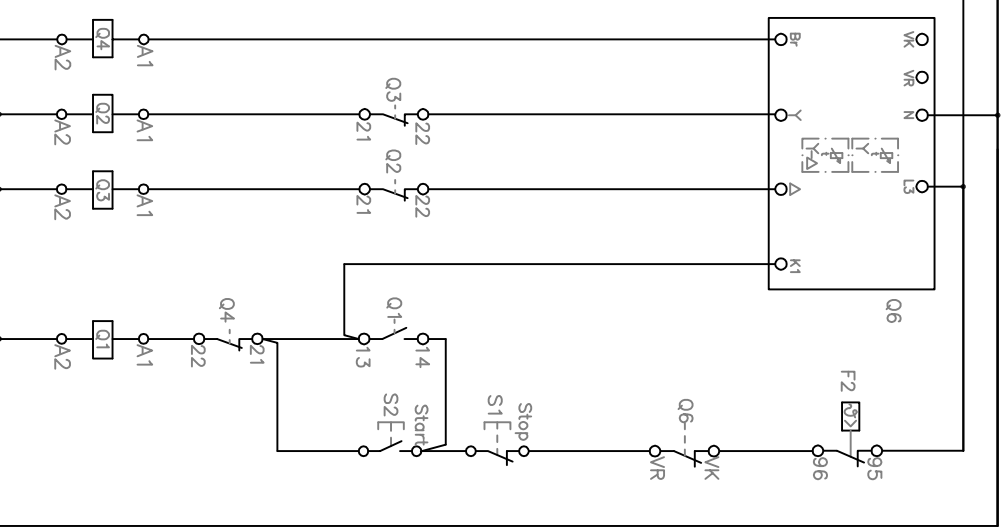


Komponentenliste:

- S1 Taster "Stop"
- S2 Taster "Start"
- F1 Steuersicherung F2,0A
- F2 Überlastschutz Bereich Mx,xA
- Q1 Schütz Uc:230V~
- Q2 Schütz Uc:230V~ (Stern)
- Q3 Schütz Uc:230V~ (Dreieck)
- Q4 Schütz Uc:230V~ (Bremsen)
- Q5 Kibo-Phase-Brake 400V~
- Q6 Kibo-Star-Delta 230V~



Ind.	Änderung	Tag	Name	Bezeichnung
				Projekt
				K4000/St-Dr/Auto/B
				ZgNr. e_00984014

Beatr.	31.01.12	M.Orthik
Gepf.		