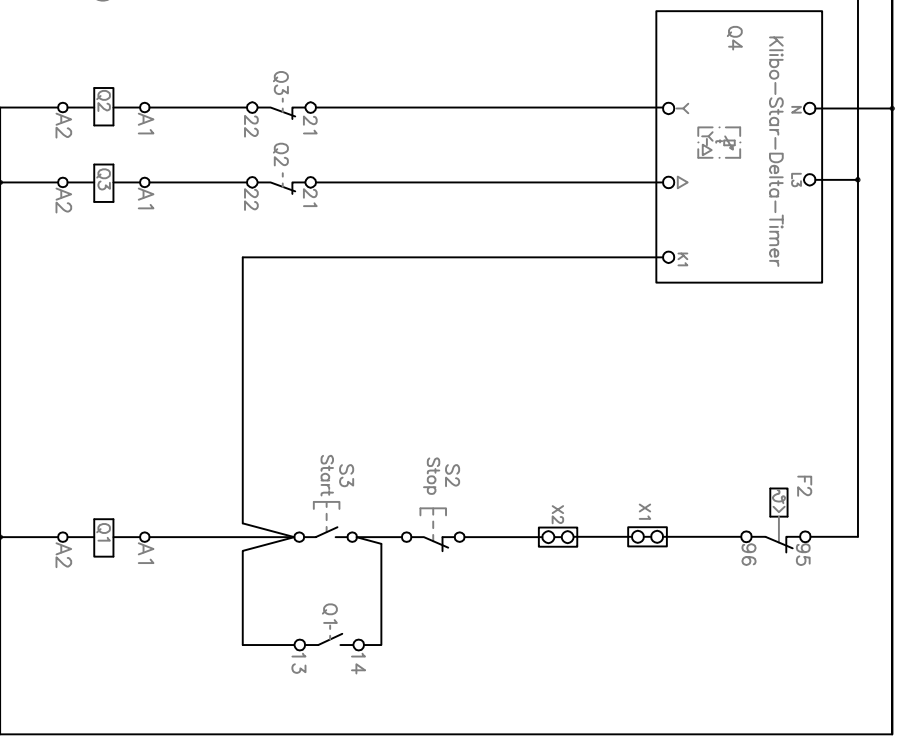


- Komponentenliste:
- S1 Hauptschalter NLT40
 - S2 Stop
 - S3 Start
 - Q1 Schütz Uc:230V~
 - Q2 Schütz Uc:230V~ (Stern)
 - Q3 Schütz Uc:230V~ (Dreieck)
 - Q4 Klibo Star-Delta 230V~
 - X Reihenklammern (X1+X2 für ext. Not-Halt)
 - F1 Steuerung F2,0A
 - F2 Übersichtsschutz Bereich Mx,x-x,xA
 - M1 Motor



| | | | | | | | | | | |
|---------------------|---|--------------------|-------|-----|-----|----------|------|----------|-------------|------------------|
| Ind. | q | Nummierung Motorl. | 27/22 | M.O | Tag | 29.06.21 | Name | M.Ostrik | Bezeichnung | Auto-St-Dr/15kW |
| | | Änderung | | | Tag | | | | | ZgNr. e_00984023 |
| KLINGER BORN | | | | | | | | | | |