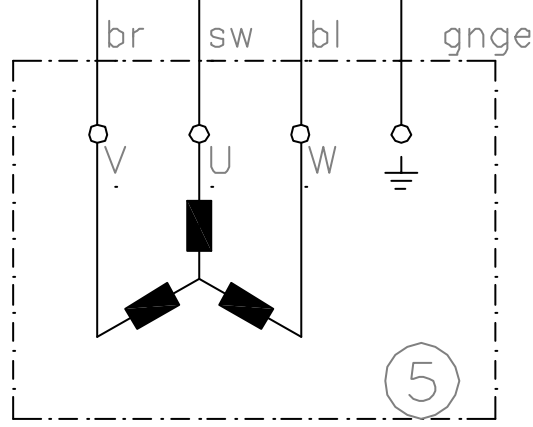
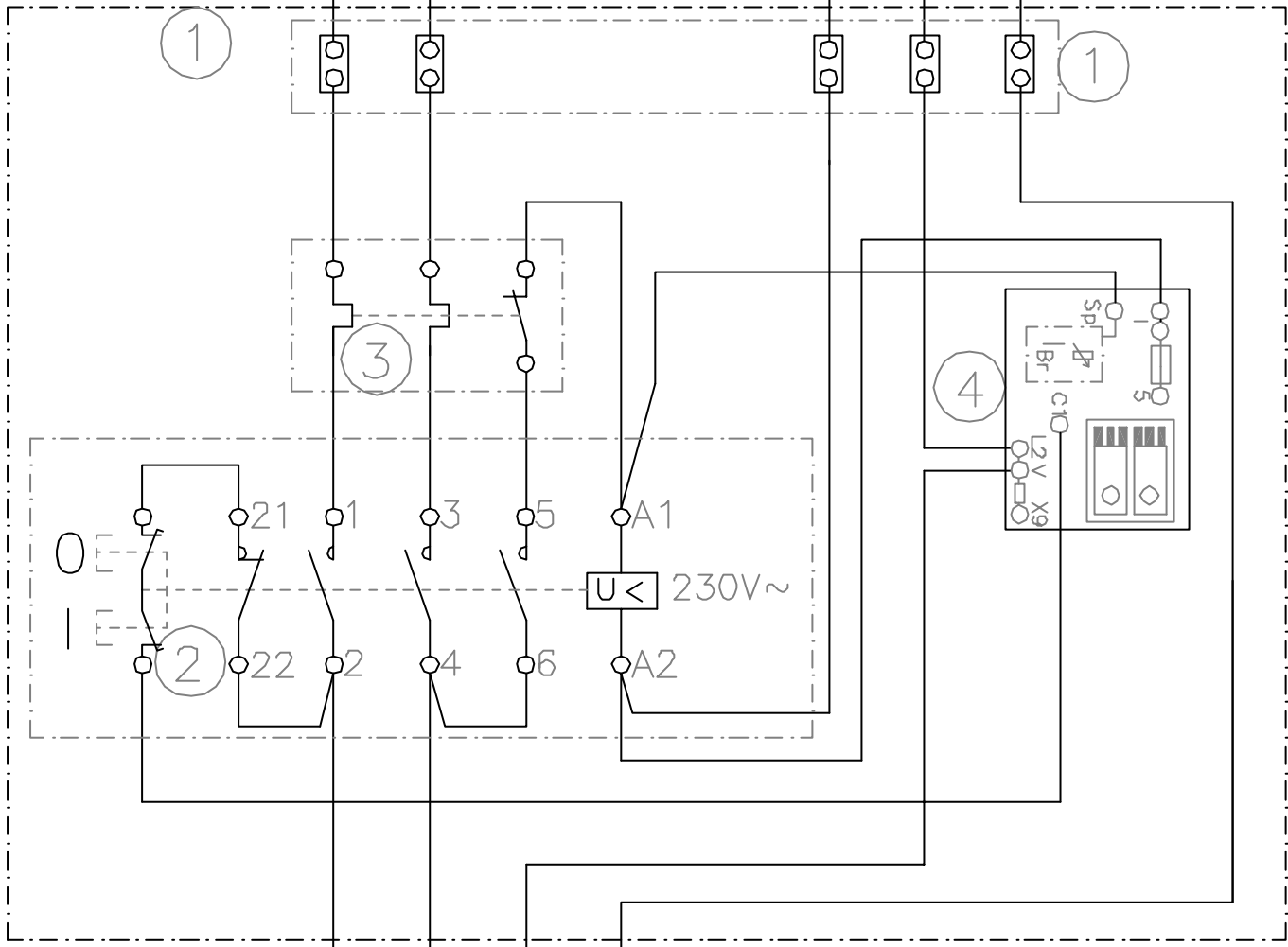


3N ~ 50Hz 400/230V

16A

L1  
L2  
L3  
N  
PE



Komponentenliste:

- 1: Gehäuse K400
- 2: KB-04 Uc:230V~  
mit Vorschaltöffner
- 3: Überlastschutz M....A
- 4: Bremsplatine 408305
- 5: Motor
- 6: Klemmleiste (Netz)

				Tag	Name	Bezeichnung Schaltplan K400D/VB/M....A ZgNr. e_00984240
			Bearb.	06.02.04	M.Orlik	
			Gepr.			
Ind.	Änderung	Tag	Name	KLINGER & BORN GmbH		