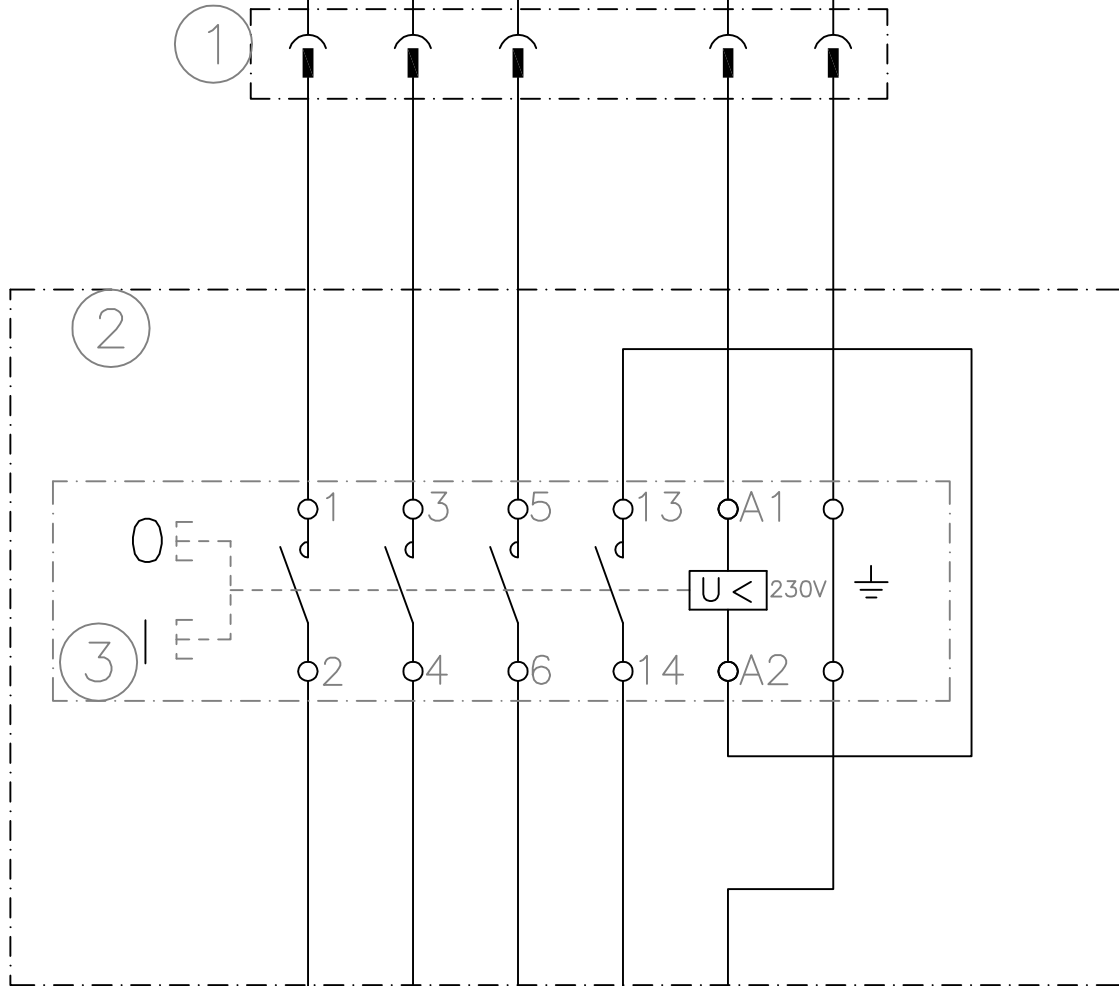


3N~ 50Hz 400/230V

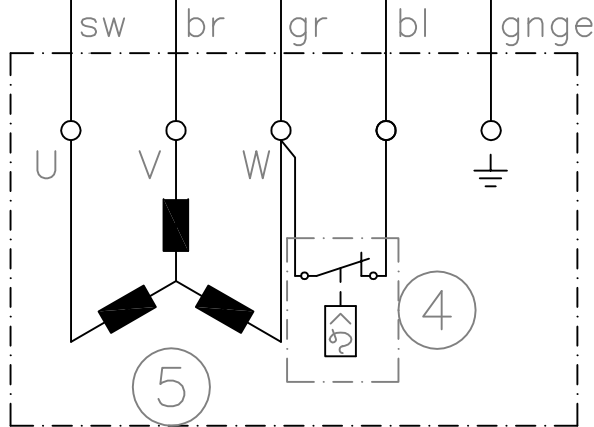
16A

L1
L2
L3
N
PE



Komponentenliste:

- 1: CEE-Stecker 3P+N+E
- 2: K590 Gehäuse
- 3: KB-04 $U_c: 230V \sim$
- 4: Thermokontakt
- 5: Motor



				Tag	Name	Bezeichnung Schaltplan K570/NKA/KA	
			Bearb.	10.12.02	M.Orlik		
			Gepr.				
			KLINGER & BORN GmbH			ZgNr.	e_00985930
Ind.	Änderung	Tag	Name				