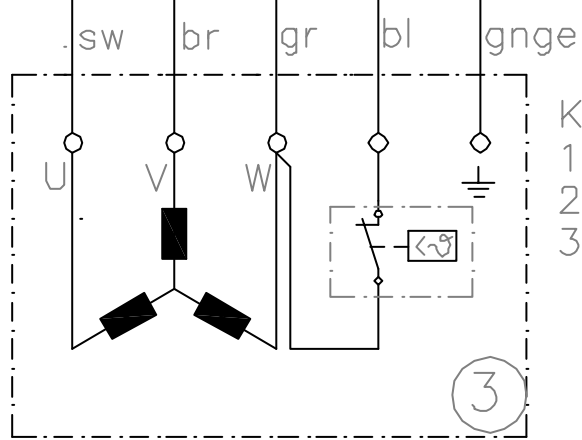
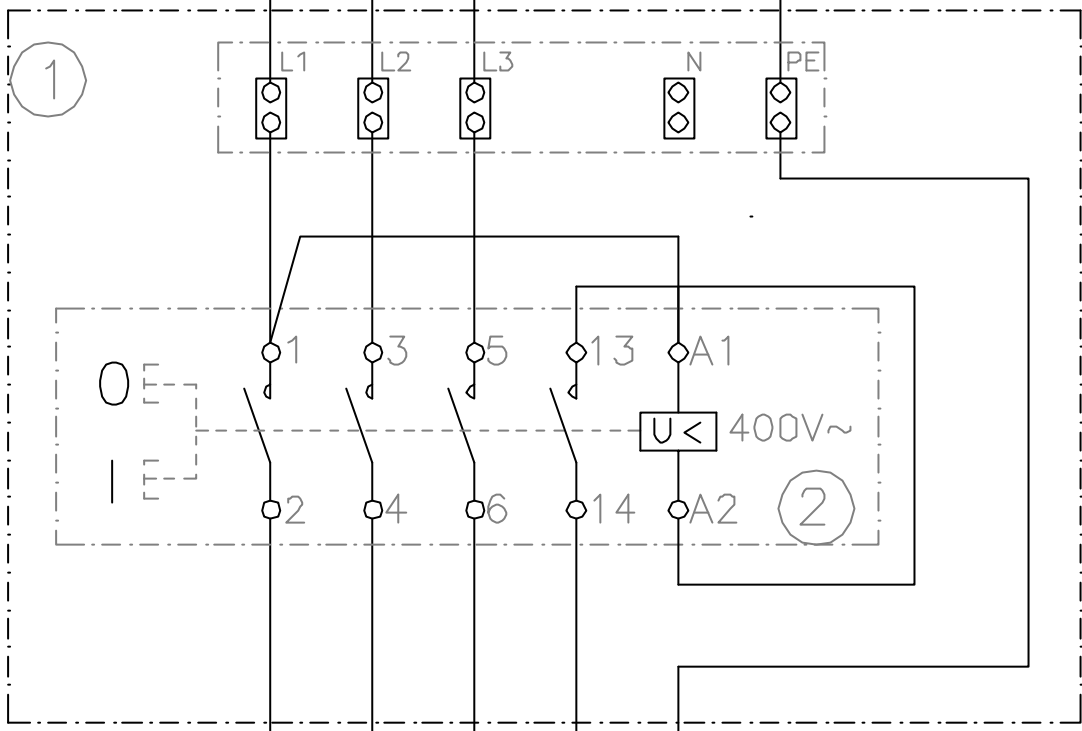


3N~ 50Hz 400/230V

16A

L1
L2
L3
N
PE



Komponentenliste:

- 1: Gehäuse K900
- 2: KB-04 Uc:400V~
- 3: Motor mit Thermistoranschluß

				Tag	Name	Bezeichnung Schaltplan K900	
			Bearb.	07.07.04	M.Orlik		
			Gepr.				
KLINGER & BORN GmbH						ZgNr.	e_00989020
Ind.	Änderung	Tag	Name				