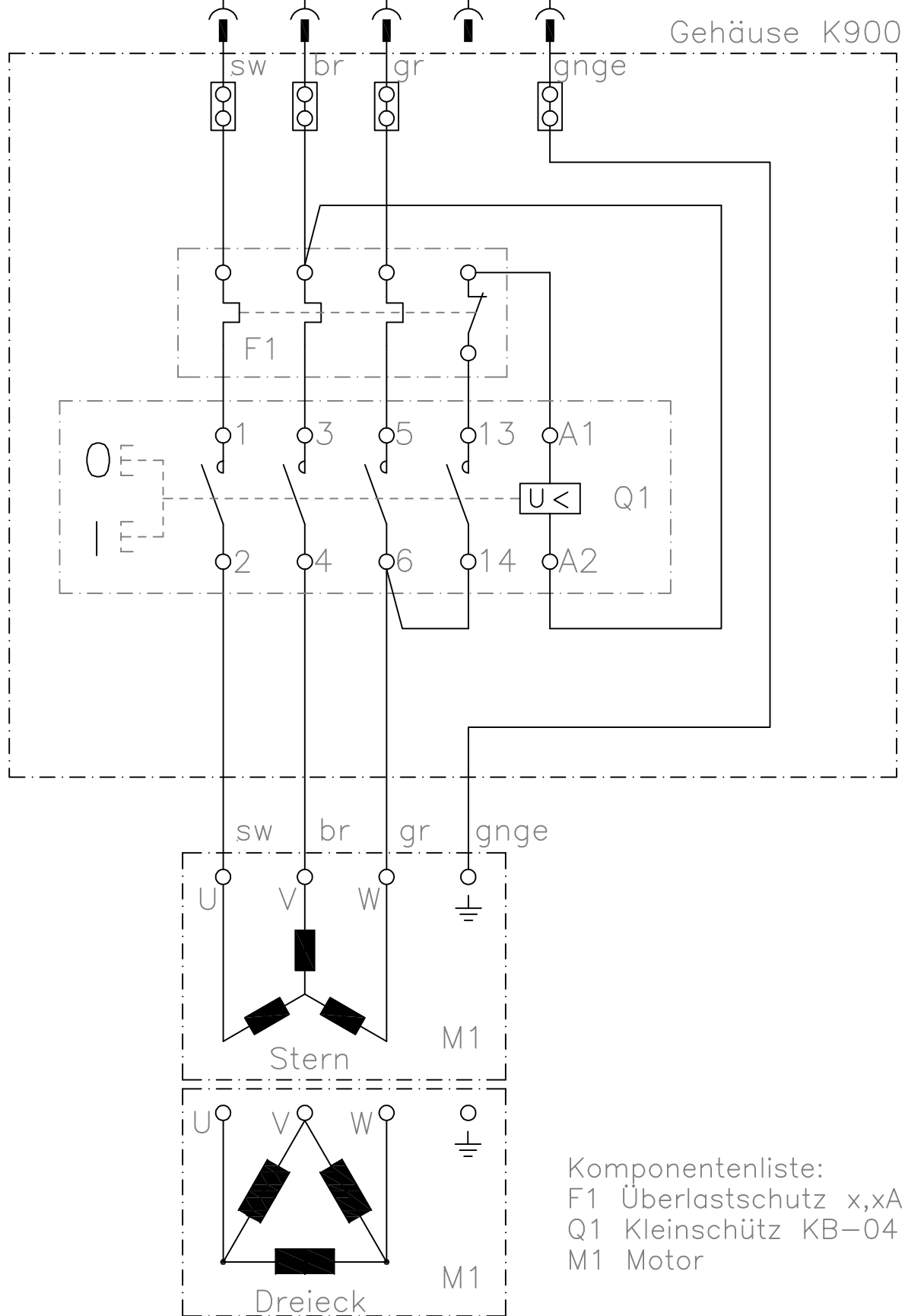



16A 3N~ 50Hz 400/230V
 L1
 L2
 L3
 N
 PE



Komponentenliste:
 F1 Überlastschutz x,xA
 Q1 Kleinschutz KB-04 Uc:400V~
 M1 Motor

				Tag	Name	Bezeichnung K900/TAZ/Mx,xA	
			Bearb.	28.04.21	Tr		
			Gepr.				
				KLINGER BORN 			ZgNr.
Ind.	Änderung	Tag	Name				e_00989075