

Start-Y = Q1 + Q3
 Stufe 1 Δ = Q1 + Q2
 Stufe 2 YY = Q2 + Q3 + Q4
 Bremse = Q5 + Q2 + Q3

Einspeisung

Zusatzmotor

Dahlandermotor

elektronische Bremse

Trenntrafo

Thermistorauswertung

3Ph~ 400V/230V/N/PE 50Hz max. 16A

Datum	21.08.2023
Bearb.	voigt
Gepr.	
Änderung	Datum Name

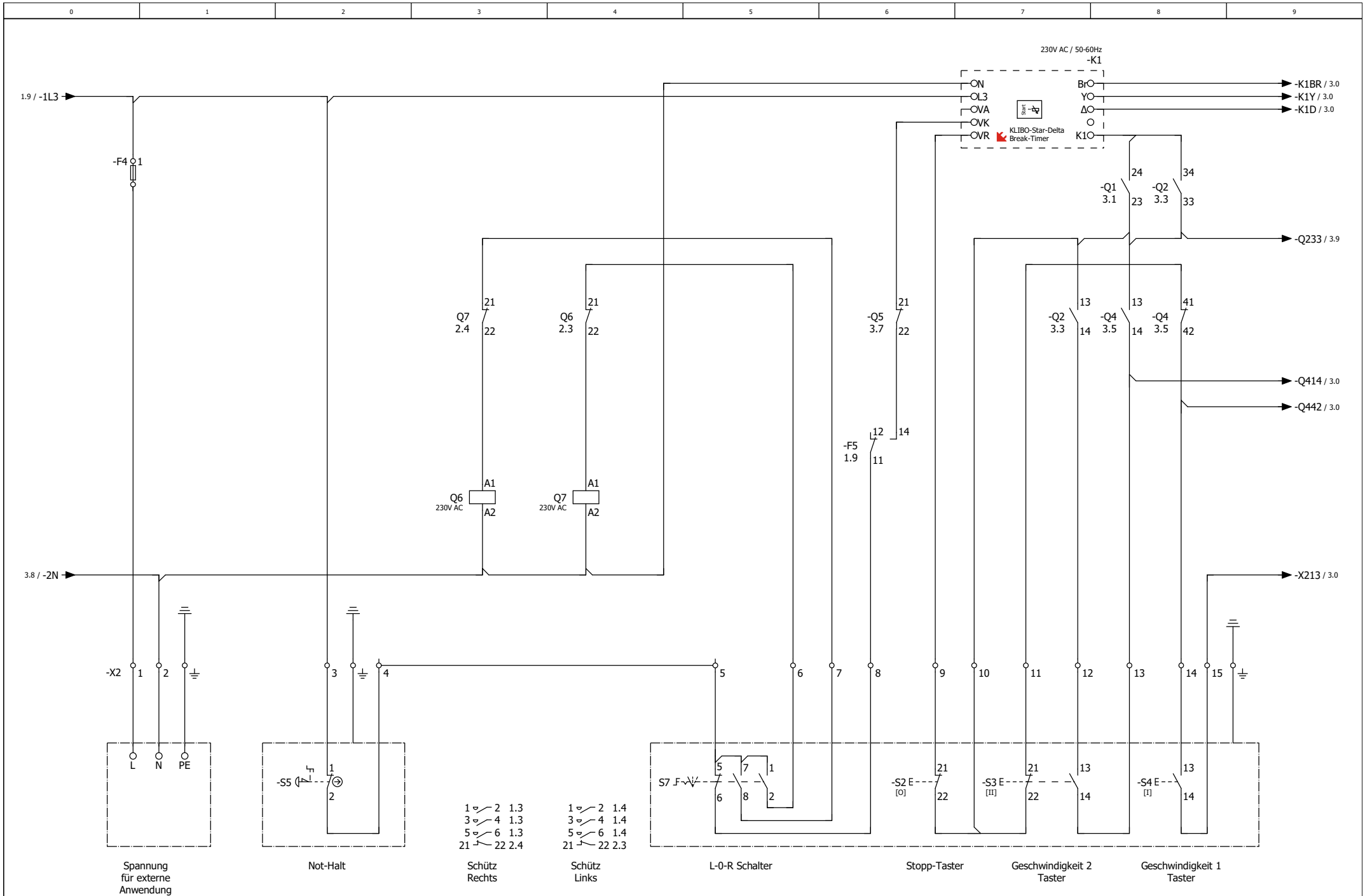
Schütz-Steuerung für 9 poligen Dahlandermotor;
 Stern-Dreieck-Doppelstern mit L-0-R Umschaltung



Klinger & Born GmbH
 In den Schlangenäckern 5
 D-64395 Brensbach / Germany

e_00990435

Blatt	1
Seite	1 / 4



1

3

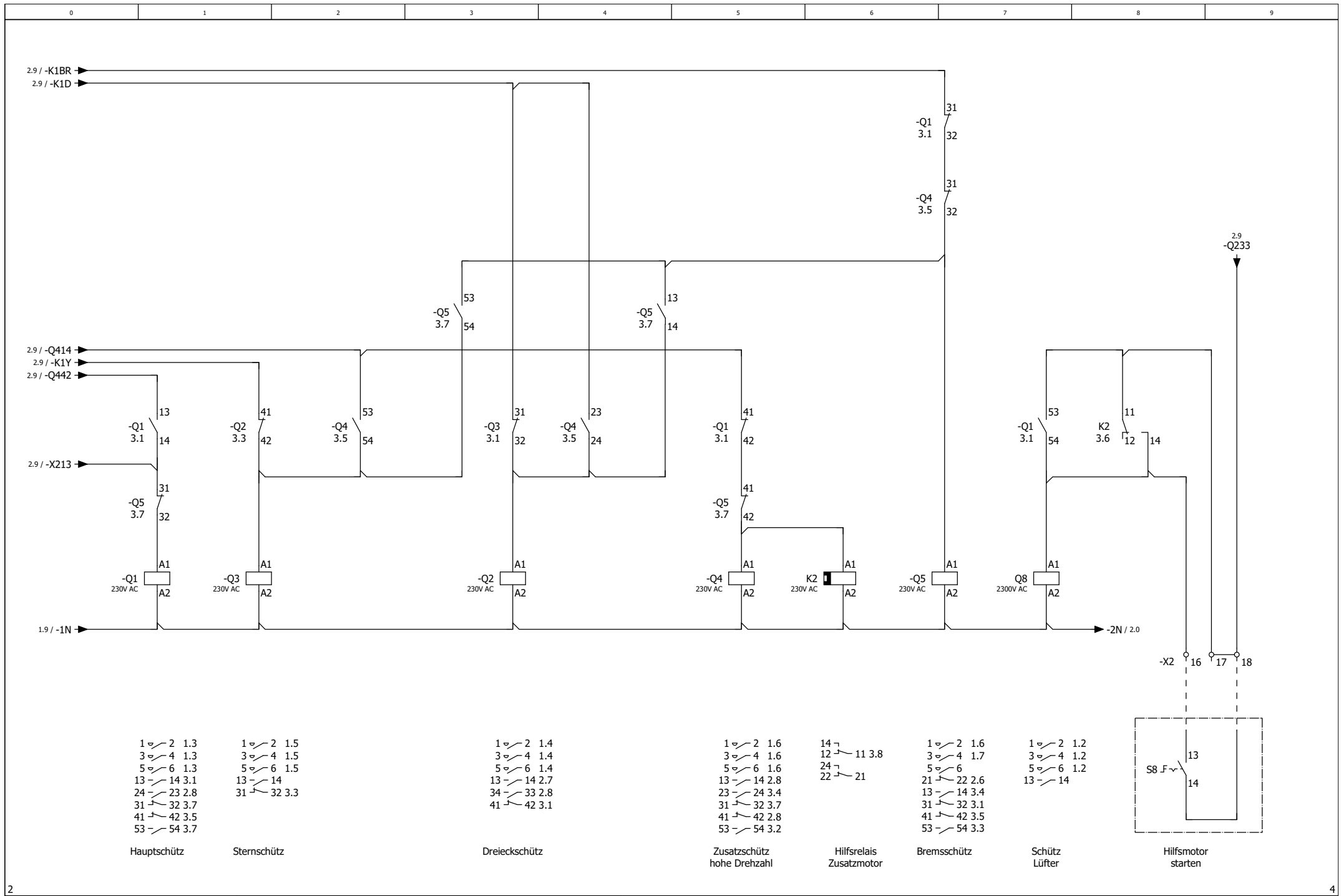
Datum	21.08.2023
Bearb.	voigt
Gepr	
Änderung	Datum
	Name

Schütz-Steuerung für 9 poligen Dahlandermotor;
Stern-Dreieck-Doppelstern mit L-0-R Umschaltung

KLINGER BORN
Klinger & Born GmbH
In den Schlangenäckern 5
D-64395 Brensbach / Germany

e_00990435

Blatt	2
Seite	2 / 4



Hauptschütz

Sternschütz

Dreieckschütz

Zusatzschütz
hohe Drehzahl

Hilfsrelais
Zusatzmotor

Bremsschütz

Schütz
Lüfter

Hilfsmotor
starten

Betriebsmittelliste

BMK	Bezeichnung	Technische Kenngröße	Typnummer	Hersteller	Artikelnummer	Funktion
F1	2-Leiter-Sicherungsklemme		281-611	WAGO	41639901	Vorsicherung Trafo
F2	2-Leiter-Sicherungsklemme		281-611	WAGO	41639901	=
F3	2-Leiter-Sicherungsklemme		281-611	WAGO	41639901	Sicherung Steuerkreis
F4	2-Leiter-Sicherungsklemme		281-611	WAGO	41639901	Sicherung externe Anwendung
F5	CM-MSS.13S Thermistor-Motorschutzrelais		CM-MSS.13S	ABB	40367078	Thermistorauswertung
F6	ISKRA Motorschutzschalter MS 4 - 6,3A	4,0 - 6,3 A	MS6,3	ISKRA	40735109	Motorschutz Zusatzmotor
K1	KLIBO-Star-Delta-Brake-Timer - 230V	230V AC / 50-60Hz		KLIBO	85034205	Stern-Dreieck-Timer
K2	Relais mit Steck- und Printanschlüssen, 2 Wechsler für 8 A, Spule 230 V AC	230V AC	40.52.8.230.0000	FIN	41199282	Hilfsrelais Lüfer
Q1	AF16-30-10 Schütz 100-250V AC/DC	230V AC	AF16-30-10-13	ABB	40367764	Hauptschütz
Q2	AF16-30-10 Schütz 100-250V AC/DC	230V AC	AF16-30-10-13	ABB	40367764	Dreieckschütz
Q3	AF16-30-10 Schütz 100-250V AC/DC	230V AC	AF16-30-10-13	ABB	40367764	Sternschütz
Q4	AF16-30-10 Schütz 100-250V AC/DC	230V AC	AF16-30-10-13	ABB	40367764	Zusatzschütz hohe Drehzahl
Q5	AF16-30-01 Schütz 100-250V AC/DC	230V AC	AF16-30-01-13	ABB	40367765	Bremsschütz
Q6	AF16-30-01 Schütz 100-250V AC/DC	230V AC	AF16-30-01-13	ABB	40367765	Schütz Rechtslauf
Q7	AF16-30-01 Schütz 100-250V AC/DC	230V AC	AF16-30-01-13	ABB	40367765	Schütz Linkslauf;Lüftermotor
Q8	AF16-30-10 Schütz 100-250V AC/DC	2300V AC	AF16-30-10-13	ABB	40367764	Schütz Lüfter
Q10	400V Phase-Brake ohne SP	400V 50/60Hz		KLIBO	85034558	elektronische Bremse
Q11	Hauptschalter KB-H40 (schwarz), 40A; 15kW AC-23	40A	KB-H40	KLIBO	40734010	Hauptschalter
S2	ABB Kontaktblock 1ö für CombiLine		1SFA 611 610 R1010	ABB	40700126	Stopp Taster
S3	ABB Kontaktblock 1ö für CombiLine		1SFA 611 610 R1010	ABB	40700126	Taster Stufe 2
S4	ABB Kontaktblock 1s für CombiLine		1SFA 611 610 R1001	ABB	40700125	Taster Stufe 1
S5	KLIBO Not-Halt Schaltgerät - 1ö			KLIBO	45000120	Not-Halt Schalter
S7	KB-N16 Nockenschalter L-0-R		KB-N16	KLIBO	87300092	Links - 0 - Rechts Umschalter
T1	Einphasiger Steuertransformator			TRAF0 Creuzburg	41499952	Trenntrafo

3

		Datum	21.08.2023	Schütz-Steuerung für 9 poligen Dahlandermotor; Stern-Dreieck-Doppelstern mit L-0-R Umschaltung	 KLINGER BORN Klinger & Born GmbH In den Schlangenäckern 5 D-64395 Brensbach / Germany	e_00990435	Blatt	4
		Bearb.	voigt				Seite	4/4
Änderung	Datum	Name	Gepr					