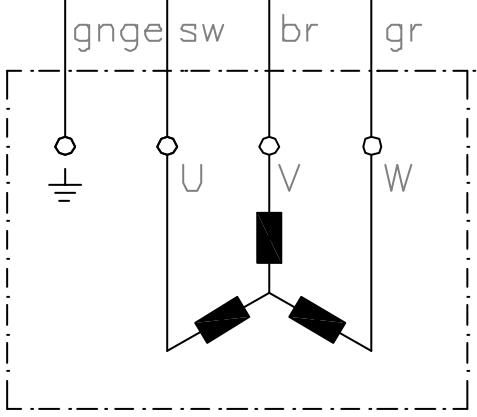
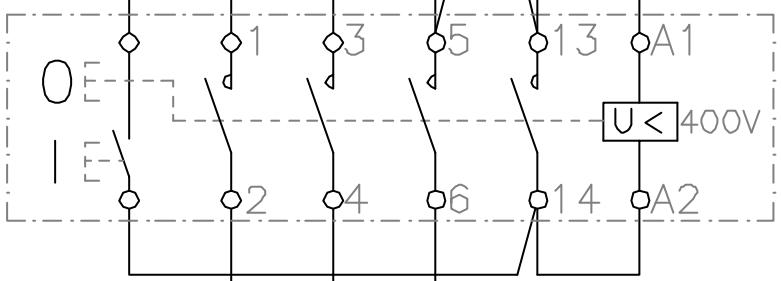
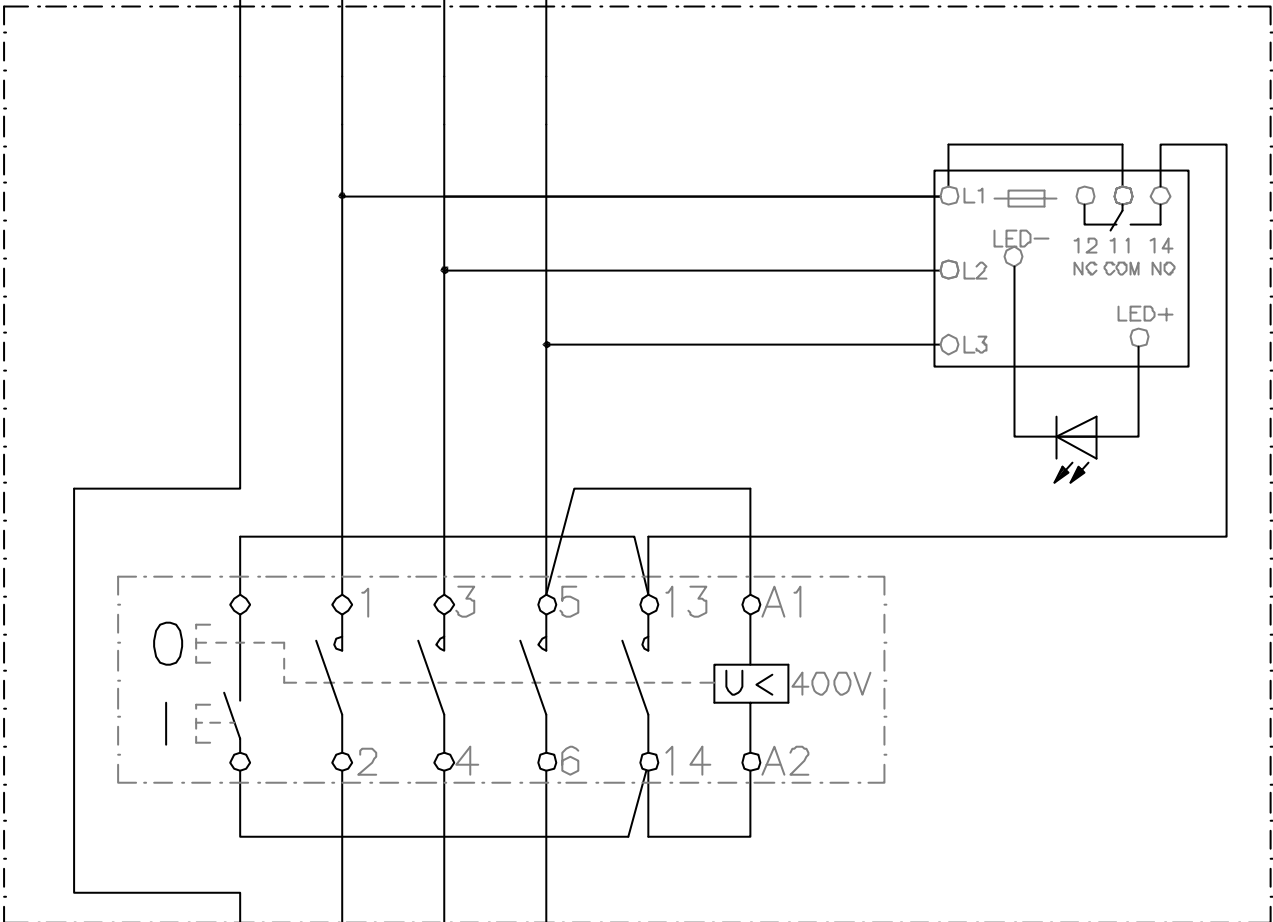
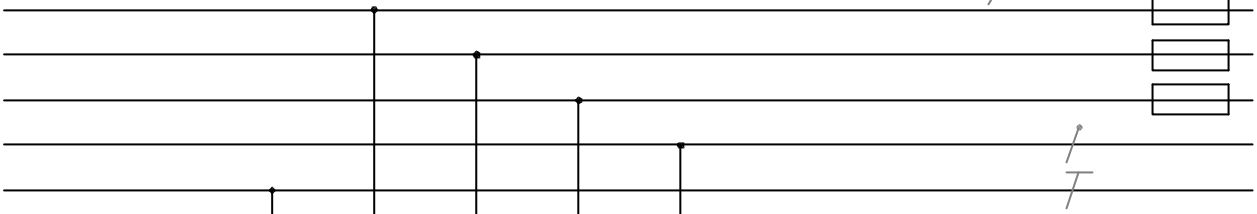


3N ~ 50Hz 400/230V

16A

L1
L2
L3
N
PE



				Tag	Name	Bezeichnung Schaltplan Drehrichtungserkennung	
			Bearb.	21.03.06	M.Orlik		
			Gepr.				
KLINGER & BORN GmbH						ZgNr.	e_h-dreh
Ind.	Änderung	Tag	Name				