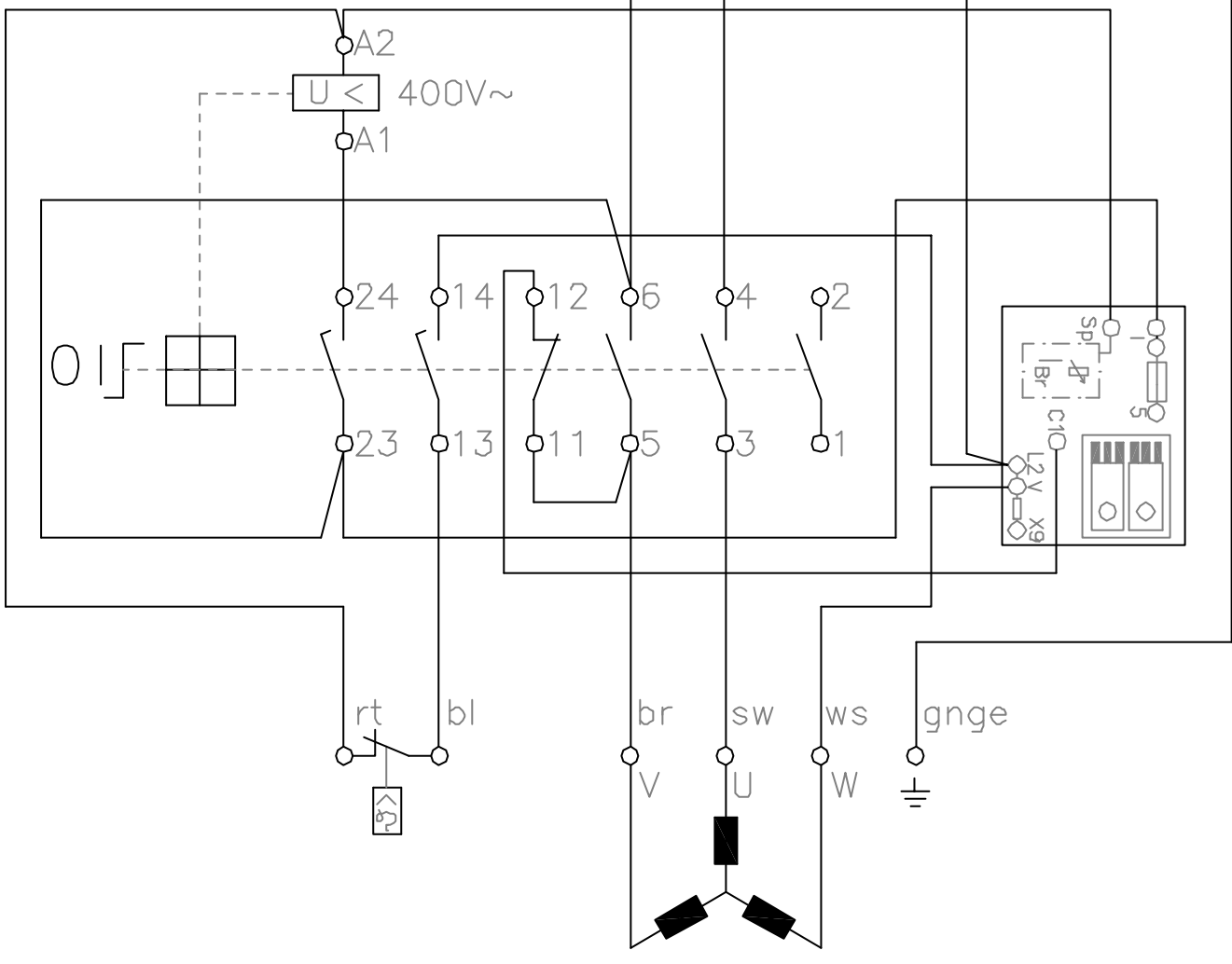


3N~ 50Hz 400/230V

16A

L1
L2
L3
N
PE



Ind.	Änderung	Tag	Name	Tag	Name	Bezeichnung
				Bearb.	08.05.07	Schaltplan
				Gepr.		
				KLINGER & BORN GmbH		ZgNr.
						o_pro2