

Allstromsensitiver FI-Schutzschalter Baureihe F 200 B/B+ und F 800 B/B+ für Ableitströme Typ B

Anwendung:

In Bereichen elektrischer Ausrüstungen in denen FI, FI/LS-Schutzschalter (RCD's) geplant oder vorhanden sind, ist man in besonderer Weise beim Anschluss-/Inbetriebnahme von elektronischen Betriebsmitteln (EB) gefordert.

Hersteller elektronischer Betriebsmittel müssen entsprechend VDE 0160/EN 50178 ihre elektrische Ausrüstung prüfen, ob über die Filter Ableitströme Typ A oder Typ B fließen.

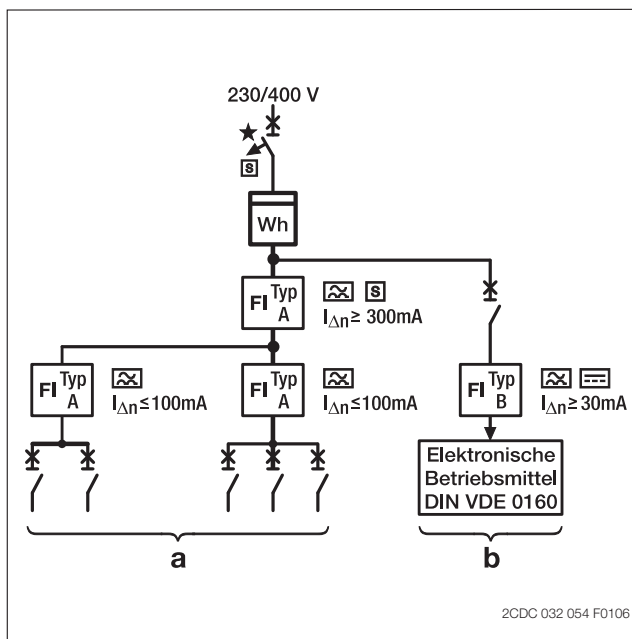
3

Die Betriebsunterlagen der Elektronischen Betriebsmittel müssen einen Projektierungshinweis enthalten, dass bei netzseitigem Einsatz einer **Fehlerstrom-Schutzeinrichtung (RCD) nur Typ B** zulässig ist. Ansonsten ist zur Schutzmaßnahme eine doppelte oder verstärkte Isolierung bzw. ein Trenntransformator einzusetzen.

Fehlerstrom-Schutzeinrichtungen des Typs A können keine glatten Gleichfehlerströme erkennen. Deswegen erfolgt keine Abschaltung im Fehlerfall und die Schutzfunktion ist damit außer Kraft gesetzt.

a: Mit Fehlerstrom-Schutzeinrichtungen Typ A Stromkreise mit Verbrauchern, bei denen im Fehlerfall Wechselfehlerströme oder/und pulsierende Gleichfehlerströme auftreten können.

b: Mit Fehlerstrom-Schutzeinrichtungen Typ B Stromkreise mit Verbrauchern, bei denen im Fehlerfall Wechselfehlerströme oder/und pulsierende Gleichfehlerströme oder/und glatte Gleichfehlerströme auftreten können



Wichtiger Hinweis vor dem Kauf: Nur FI-verträgliche EB einsetzen!

Die Hauptaufgabe der FI-Schutzschalter ist es, je nach Empfindlichkeit folgende Schutzfunktionen sicherzustellen:

- Schutz bei direktem Berühren
- Schutz bei indirektem Berühren
- Brandschutz

Die Höhe der betriebsmäßigen Ableitströme über die Filter der EB können ungewollte Abschaltungen des FI-Teils bewirken.

Der Einsatz hochwertiger Filter kann Abhilfe schaffen. Die Realisierung liegt beim Lieferanten von den EB.

Die ABB FI-Schutzschalter vom Typ B bieten hier eine erhöhte Betriebssicherheit.

Bei Forderungen nach vorbeugendem Brandschutz sind allstromsensitive FI-Schutzschalter des Typs B+ einzusetzen. Diese bieten durch die Limitierung des Auslösewertes auf 420 mA einen gehobenen vorbeugenden Brandschutz.

Auswahl betroffener Bereiche mit EB (EB = Elektronische Betriebsmittel, wie z.B. Frequenzumrichter, Umrichter...)

Baustromverteiler gemäß BGI 608	Kräne Pumpen Mischer
Hochhäuser	Aufzugssteuerung
Medizinisch genutzte Räume	Tomographen Röntengeräte
Kläranlagen	Pumpen
Klima/Lüftung	Lüfter
Maschinen	insbesondere Export nach I, F, E, wo FI verbreitet sind
Fliegende Bauten, Schausteller	Karussell
Photovoltaik-Versorgungssysteme	bei traflosen Wechselrichter
Rohrbegleitheizungen	
Schulungsräume mit Experimentiereinrichtungen gemäß DIN VDE 0100-723	

Wichtiger Praxishinweis:

Isolationsprüfungen in elektrischen Anlagen mit RCDs Typ B dürfen **nur in ausgeschaltetem Zustand der RCDs** erfolgen.

Es wird empfohlen, im Falle von Isolationsprüfungen sicherheitshalber **die allstromsensitiven Fehlerstrom-Schutzeinrichtungen abzuklemmen**, da durch diese Prüfungen die Elektronik für die Gleichfehlerstromerfassung zerstört werden kann.